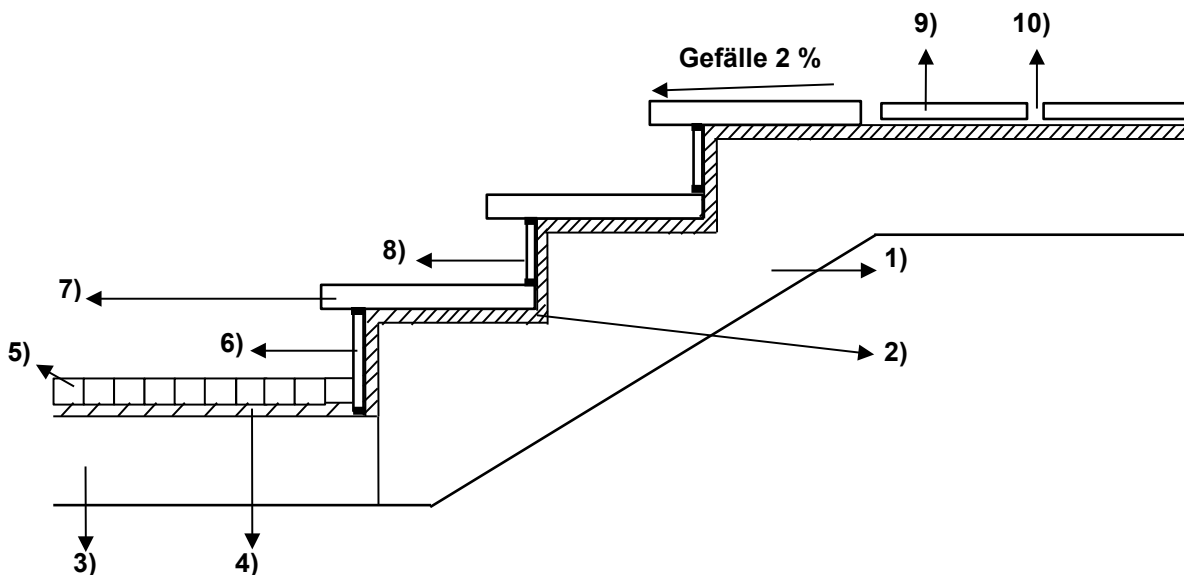


VERLEGEANLEITUNG - STUFEN



Stufenverlegung: Vor jeder Stufenverlegung muss immer ein genauer Stufenaufriß erfolgen.
Die Verlegung erfolgt von unten nach oben.

Fertige Trittplattenbreite = Breite der Rohstufe + Stärke der Setzplatte + gewählter Vorsprung

Fertige Setzplattenhöhe = Höhe der Rohstufe - Stärke der Trittplatte - 2% Gefälle (meiseln) - 2 x ca. 3 mm Fuge

1) Stufenkern

2) **BK-Steinkleber plus:** Bänder mit einem Abstand von ca. 20 cm in der Breite von ca. 15 cm auftragen.

3) Frostschutzschicht

4) Splittbett

5) Pflaster

6) Durch die Frost-Tauperiode kann es zu Hebungen oder Setzungen der Pflasterung kommen. Um eine Rissbildung im Bereich der Tritt- u. Setzplatten zu vermeiden, darf die **erste Setzplatte** nicht auf die Pflasterung aufgesetzt werden.

7) Trittplatten Verlegung:

Trittplatten werden von hinten nach vorne mit einem Gefälle von 2 % versetzt.

z.B.: Breite der Trittplatte 30 cm → ca. 6 mm Gefälle.

Bei geteilter Ausführung wird die Stoßfuge mittels BK-Montagekleber ausgebildet: d.h. BK-Montagekleber (weiß, grau, beige, od. transparent) auf Stirnseite auftragen, Trittplatten zusammenstoßen, BK-Montagekleber Cleaner auf den herausquillenden überschüssigen Fugendichtstoff sprühen, danach abspachteln und glätten.

Wenn die Stufen beidseitig im Mauerwerk eingespannt sind, müssen jeweils 10 mm Einbauluft berücksichtigt werden.

Die Fugen werden ebenfalls mit BK-Montagekleber dauerelastisch ausgebildet.

8) Setzplatten Verlegung:

Auf der Rückseite der Setzplatte wird ca. alle 20 cm (ca. 15 cm breit) BK-Steinkleber plus aufgetragen und hinten bündig mit der Trittplatte versetzt. Die Setzplatte wird mittels kleiner Keile in einem Abstand zur Trittplatte von ca. 3 mm (oben und unten) eingerichtet. Danach wird die nächste Trittplatte mit dem gewählten Vorsprung aufgesetzt.

Die Fuge wird mittels BK-Montagekleber (weiß, grau, beige od. transparent) dauerelastisch, frost-, UV- und witterungsbeständig verschlossen. Sofort im Anschluß BK-Montagekleber Cleaner auf den Fugendichtstoff sprühen und Fugen glätten.

9) **Bodenplatten:** mit BK-Verlegemörtel und BK-Klebemörtel (kraftschlüssig verkl.) vollflächig verlegt.

10) **Plattenfugen:** ca. 8 - 10 mm Breite; BK-Bodenplattenfuge (Basalt od. Silbergrau) wird mit Fugentrichter eingebracht. Danach überschüssige Fugenmasse abspachteln, glätten (Fugenspachtel) und mit feuchtem Schwamm reinigen.

Wichtig: Wo Beton, Kleber, Montagekl. usw. verwendet werden, muß in der Abbindezeit das Gewerk vor Nässe geschützt werden.

Gutes Gelingen wünscht das **BK**-Team!

Falls die Verlegung nicht nach dieser Verlegeanleitung erfolgt, kann von uns keinerlei Reklamation anerkannt werden! Es gelten unsere allgemeinen Verkaufs- und Lieferbedingungen.